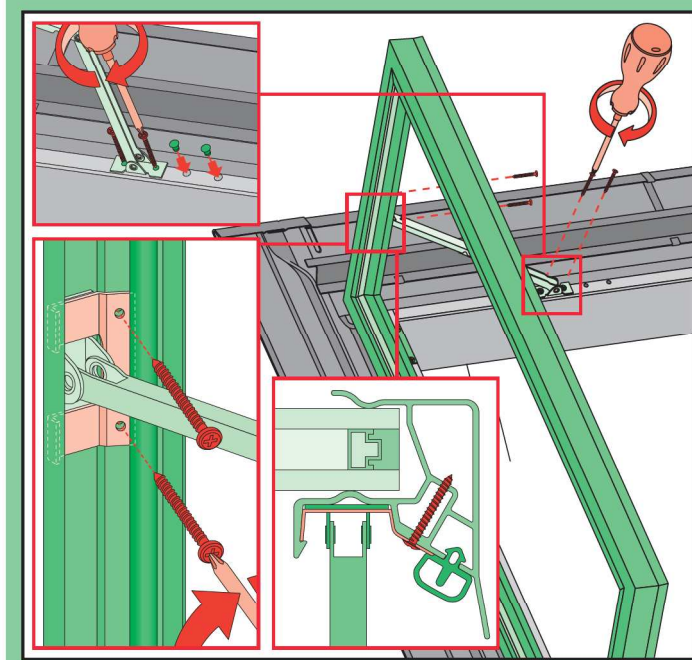
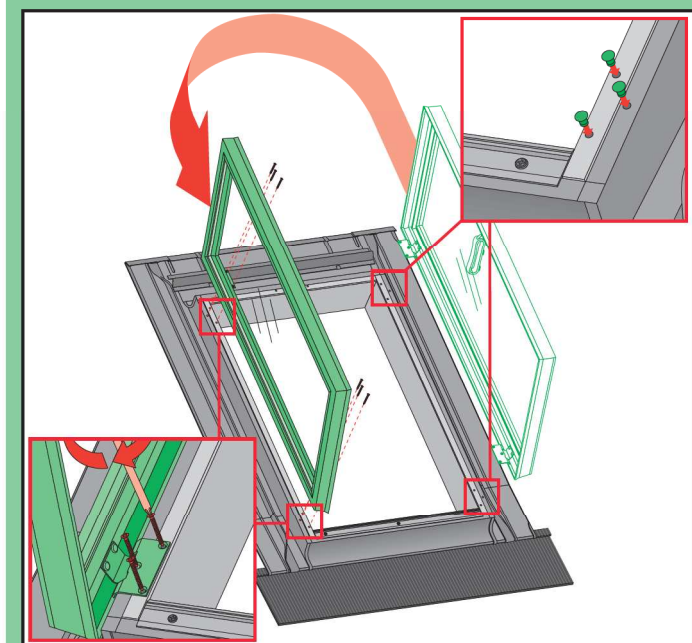
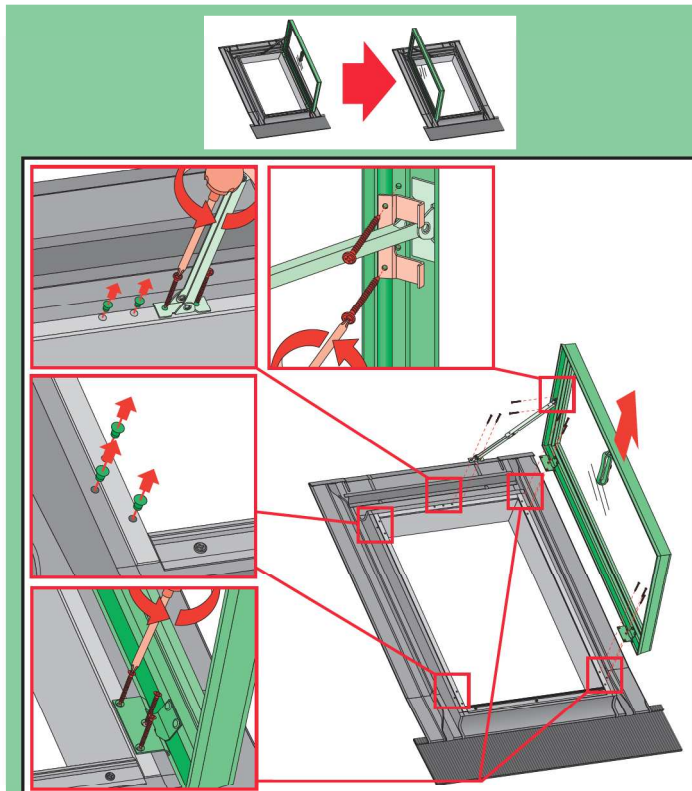


5

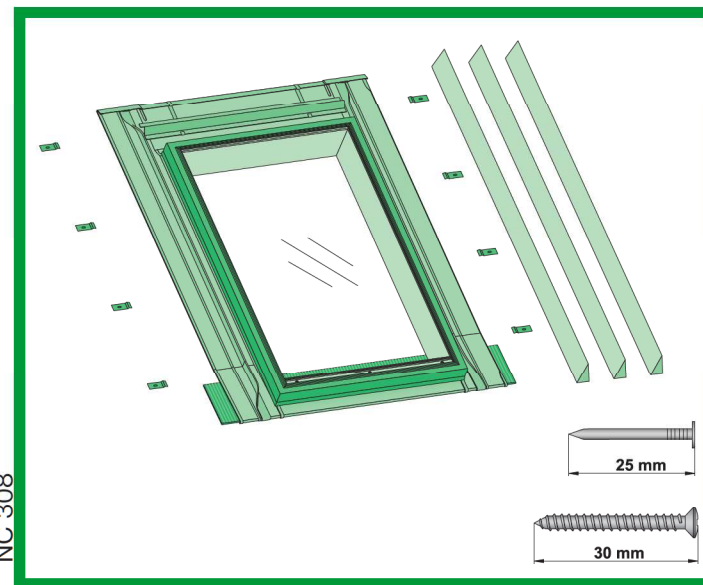
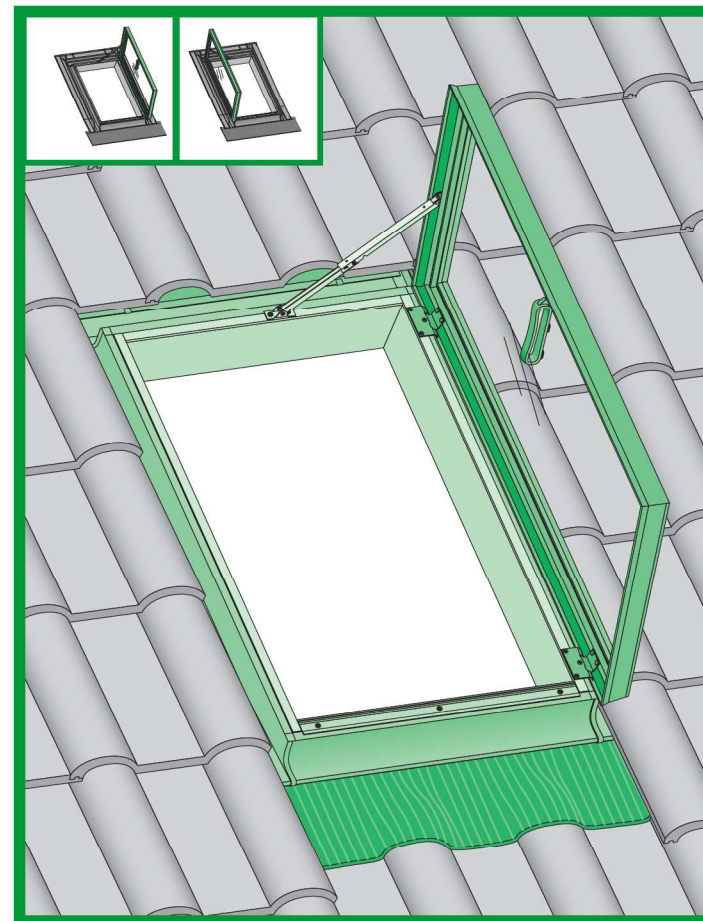


6

IM/WLI/21.09.2010/F



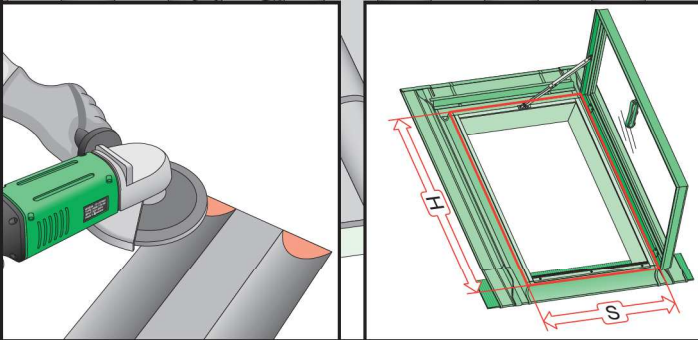
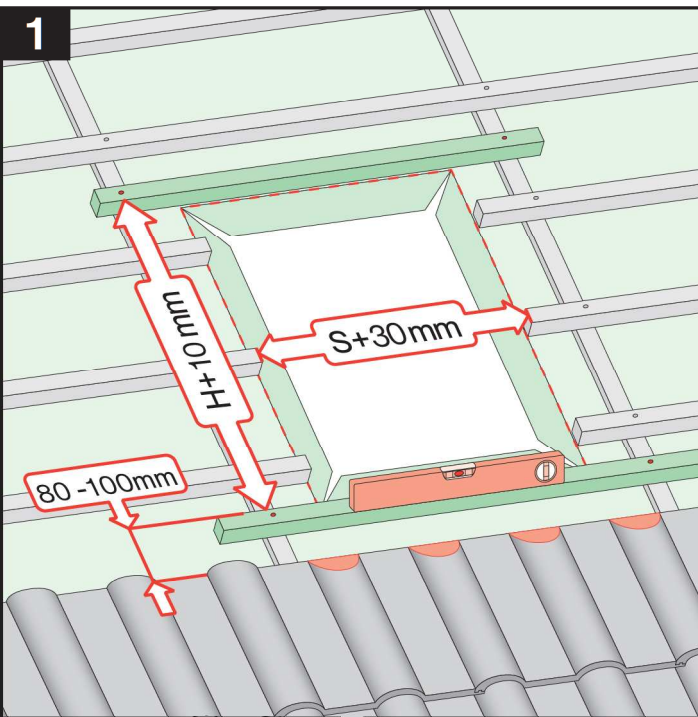
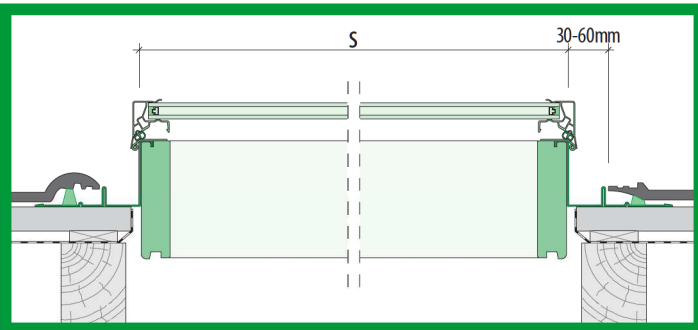
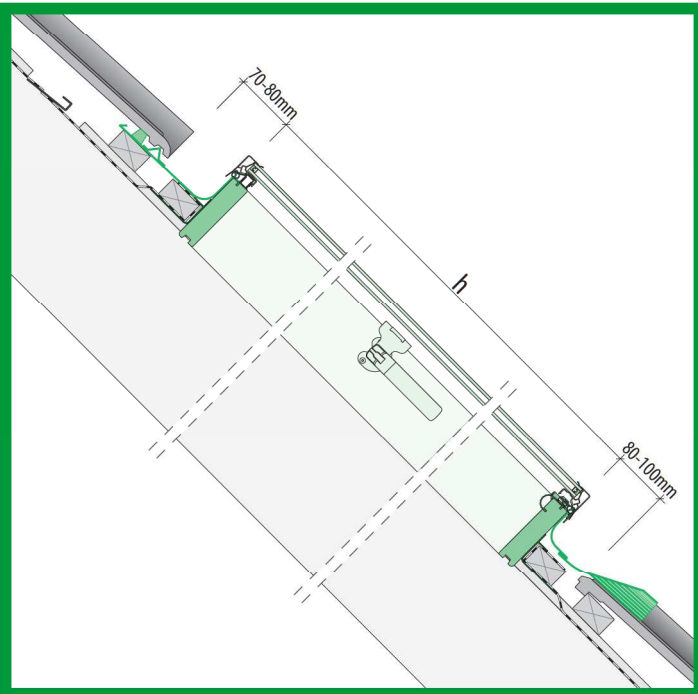
**WLI**



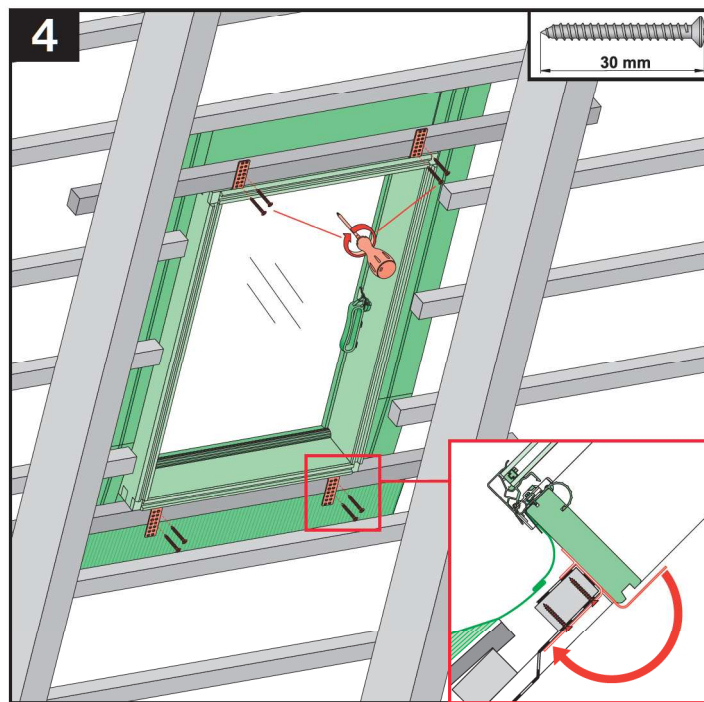
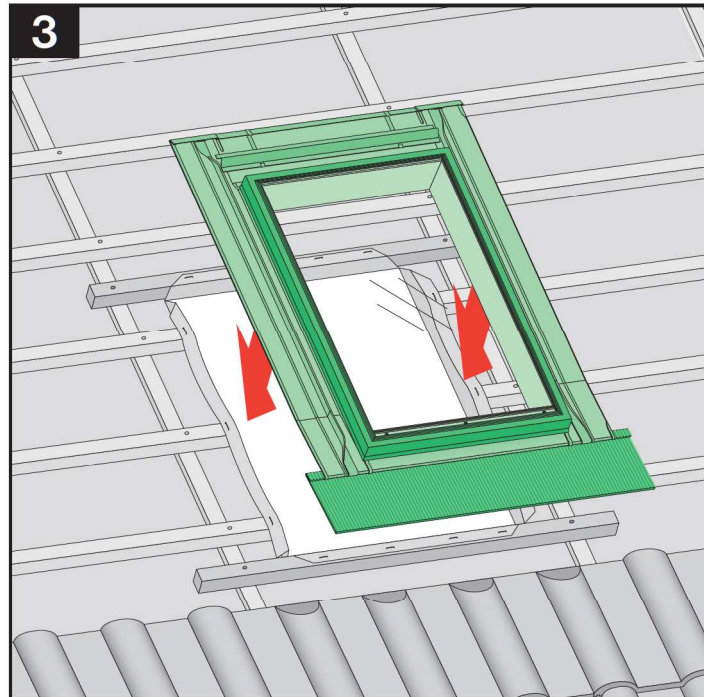
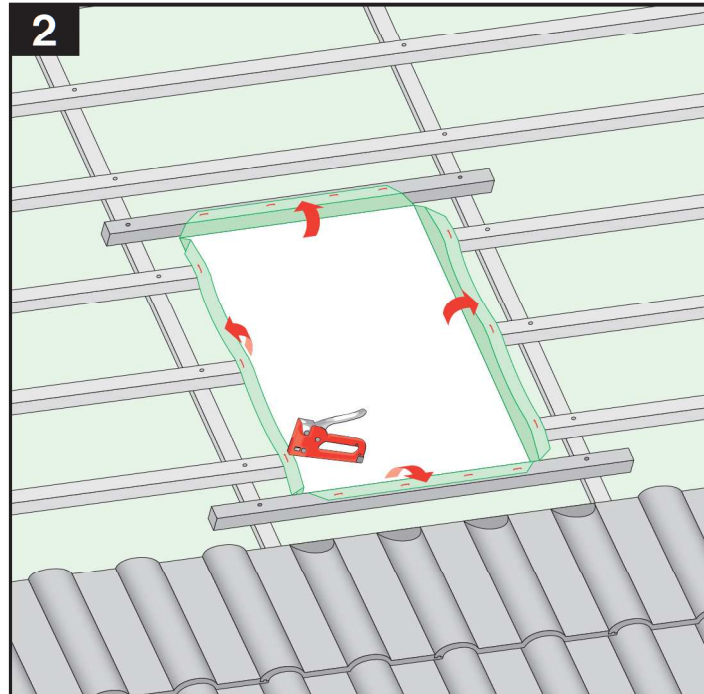
NC 308



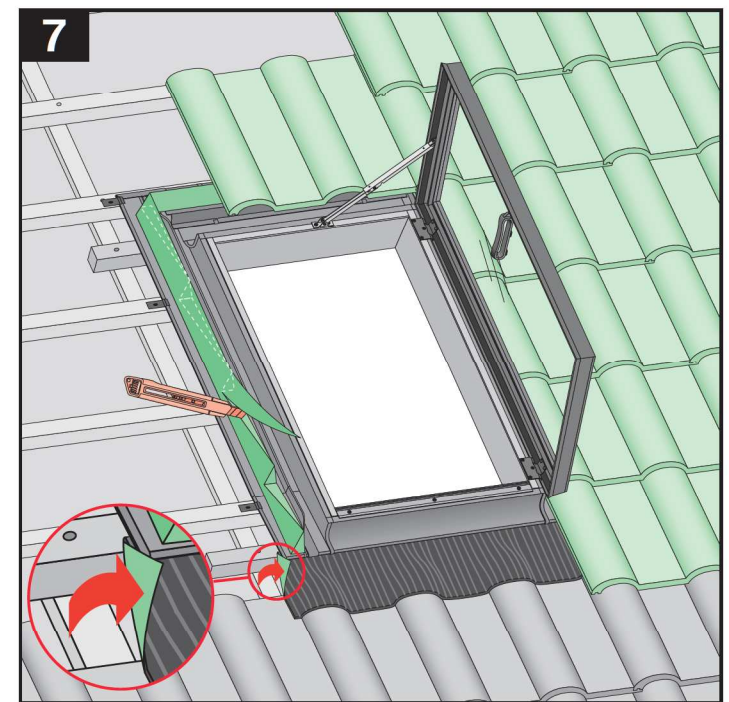
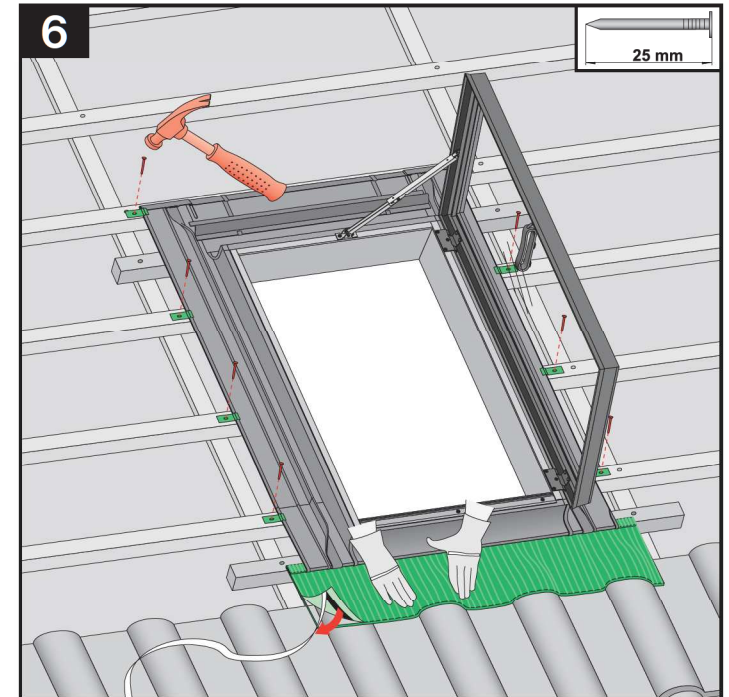
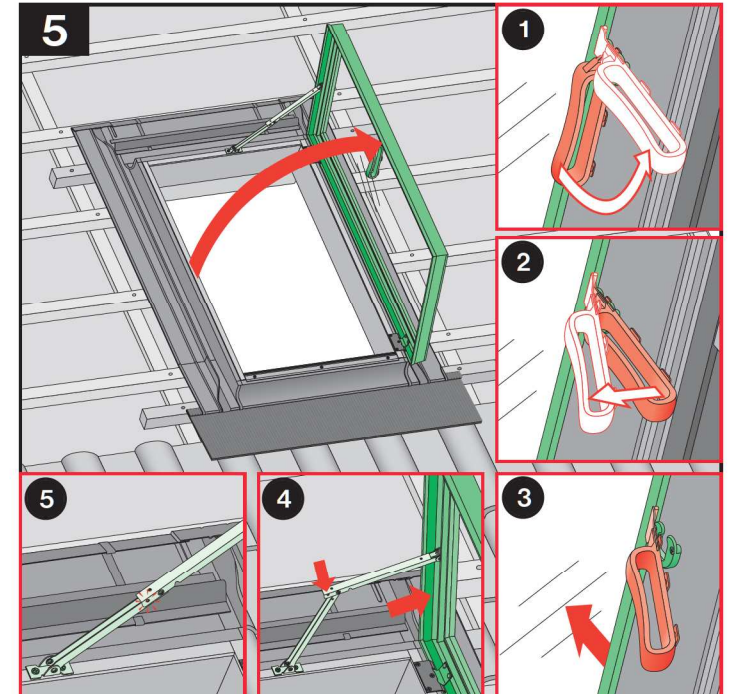
FAKRO PP Sp. z o.o.  
 ul. Węgierska 144a  
 33-300 Nowy Sącz  
 Produkt: Wyjazy Dachowe WLI (dachowe kłapy wylazowe WLI)  
 Aprobata techniczna: AT-15-7512/2007  
 ITB oddz. Wielkopolski  
 Krajowa Deklaracja Zgodności  
 nr 19/7512/07 z 20.12.2007r.



2



3



4